

**SFS**

# W-Tec

Il programma di cerniere a scomparsa

**3D**



# W-Tec 3D

## linea di cerniere a scomparsa

**Il programma innovativo di cerniere a scomparsa per portate fino a 200 kg, per tutti gli impieghi e per tutti i colori.**

Quello che mancava sul mercato viene oggi proposto da SFS: un intero programma di cerniere a scomparsa per porte di design concepito e realizzato per soddisfare le esigenze di architetti, designers e produttori di porte, impegnati a sposare tutti i design.

W-Tec 3D è una linea completa di cerniere per telai in legno massiccio, ricoperti o in acciaio, da impiegare con carichi fino a 200 kg, per profili standard o sottili, porte tagliafuoco e con colori personalizzati per seguire la fantasia del progetto.



W-Tec 3D+	4
W-Tec 3D+ 60	10
W-Tec 3D+ 100	14
W-Tec 3D+ 160	18
W-Tec 3Ds	24
W-Tec 3Df	30
W-Tec 3Di	36
W-Tec 3DL	40

W-Tec 3D è una linea di cerniere brevettate che ha superato i rigidi test qualitativi e di durata, previsti per tutti i prodotti SFS.

Ogni versione di cerniera ha tre regolazioni: in altezza, laterale e in profondità tutte indipendenti tra di loro. Alcune versioni sono inoltre interscambiabili tra di loro permettendo al cliente di scegliere la cerniera all'ultimo momento, secondo le esigenze di portata, ottimizzando le giacenze a magazzino.

Tutte le cerniere sono robuste ed appositamente studiate per stabilizzare la funzionalità d'apertura e di chiusura della porta.

Il nuovo e particolare cinematismo della cerniera rende stabile la porta nel tempo, senza necessità di aggiustamenti, una volta montata e regolata.

## **W-Tec 3D+** cerniera stabile ed innovativa

**La cerniera a scomparsa nata per durare nel tempo e facile da impiegare in ogni contesto.**

Il particolare cinematismo a 7 assi, l'utilizzo di 3 leve che scaricano il peso della porta in maniera innovativa e il materiale delle leve scelto oculatamente per la massima prestazione nell'applicazione definita, rendono la cerniera particolarmente stabile nel tempo senza dover intervenire successivamente una volta montata e regolata.

Il particolare cinematismo mantiene la porta dritta e ne evita il movimento ellittico in apertura e chiusura.

Grazie a questa caratteristica si minimizza l'usura anche con pesi elevati.

Le regolazioni sono tutte indipendenti una dall'altra.



# W-Tec 3D+

## cerniera per ogni portata

### Dalla W-Tec 3D+ 60 alla W-Tec 3D+ 160.

Una volta montata, la cerniera può essere regolata facilmente da una persona sola grazie alle innovative regolazioni.

Disponibile in tre versioni possono essere applicate su tutti i telai: legno massiccio, ricoperto o in acciaio con gli appositi accessori.

Le versioni alte di gamma per porte pesanti W-Tec 3D+ 100 e 160 sono interscambiabili tra di loro.

Questa caratteristica permette all'utilizzatore di fresare sempre con le stesse dimensioni i telai e le porte, potendo scegliere all'ultimo momento la cerniera più adatta al peso e all'utilizzo dell'anta.



### La cerniera W-Tec 3D+ è un prodotto SFS, garanzia di qualità grazie ai rigidi controlli sia di processo sia di test eseguiti sulla cerniera stessa.

SFS inoltre è disponibile ad offrire soluzioni adeguate alle specifiche esigenze dei clienti.

- Regolazioni indipendenti effettuabili da una persona sola
- Regolabile in altezza lateralmente ed in profondità
- Cinematismo a 7 assi
- 3 leve fanno lavorare il meccanismo sempre in asse
- Non ci sono giochi tra le leve
- Le singole leve scaricano il peso in modo innovativo
- Materiale delle leve scelto per il massimo rendimento

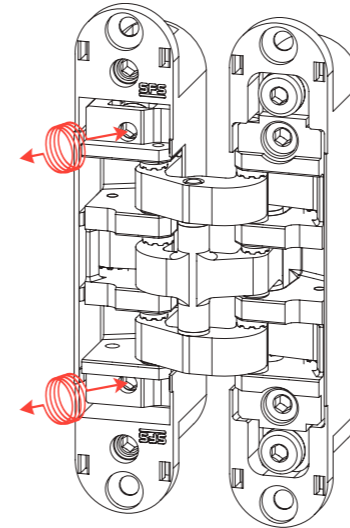
- Cerniera stabile nel tempo
- Non necessità di interventi una volta montata e regolata
- La funzionalità perfettamente perpendicolare minimizza l'usura anche con pesi elevati aumentando la vita della porta
- Gamma di cerniere per porte fino a 60/100/160 kg.
- Fresature simmetriche a due profondità
- Disponibili le dime per le fresature
- Regolazioni semplici e stabili
- Vasta gamma di finiture a disposizione

# Descrizione

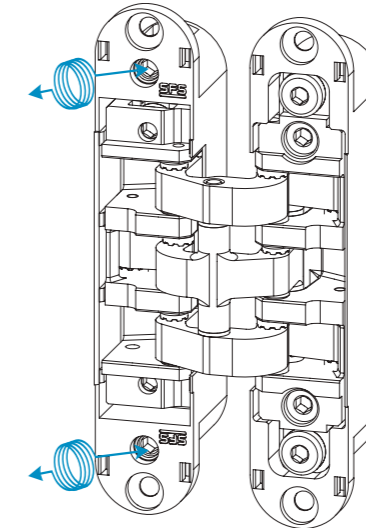
## W-Tec 3D+

Portata	W-Tec 3D+ 60	W-Tec 3D+ 100	W-Tec 3D+ 160
2 cerniere	50 kg	80 kg	140 kg
3 cerniere	60 kg	100 kg	160 kg

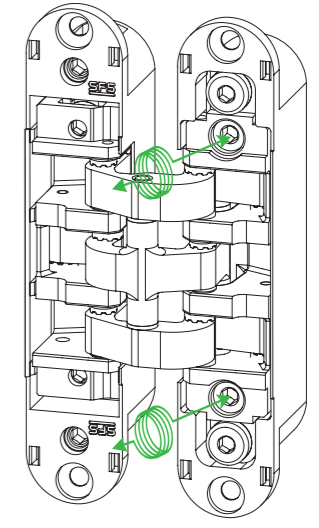
**Regolazione laterale**  
+/- 3 mm



**Regolazione in altezza**  
+/- 3 mm

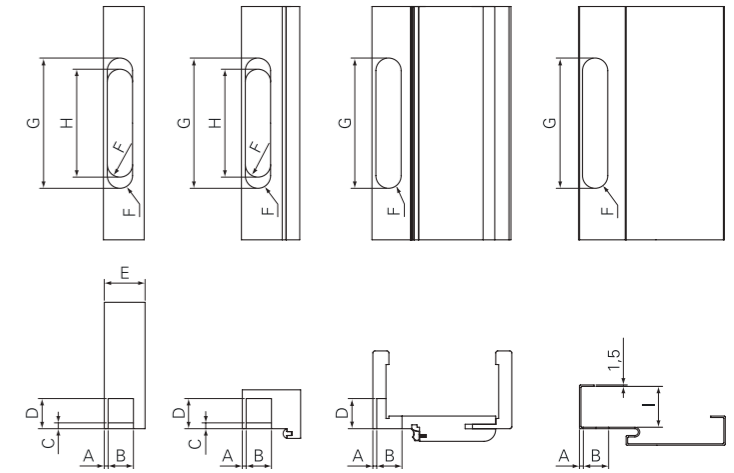
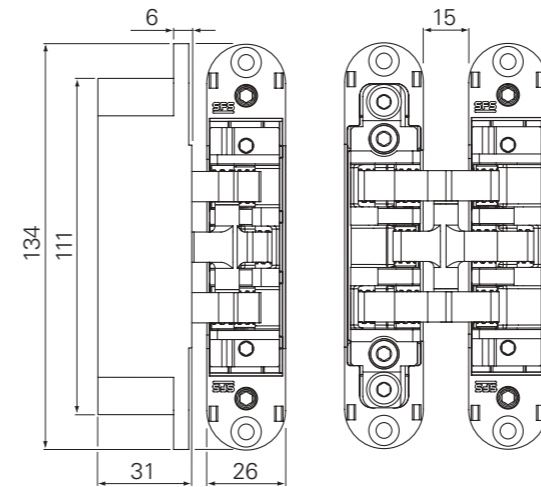


**Regolazione in profondità**  
+/- 1 mm



# Descrizione & Accessori

## W-Tec 3D+ 60



Cod. ord. cerniera	W-Tec 3D+ 60	Finitura	Imballo
1368013	W-Tec 3D+ 60	Zincato GSS	3 pz.
1428632	W-Tec 3D+ 60	Cromato opaco	3 pz.
1364563	W-Tec 3D+ 60	Cromato satinato opaco	3 pz.
1476366	W-Tec 3D+ 60	Bianco RAL 9016	3 pz.
1407864	W-Tec 3D+ 60	Nero RAL 9005	3 pz.
1395456	W-Tec 3D+ 60	Bronzato Chiaro	3 pz.
1363509	W-Tec 3D+ 60	Ottonato	3 pz.

Portata	W-Tec 3D+ 60
2 cerniere	50 kg
3 cerniere	60 kg

Rif.	W-Tec 3D+ 60
A	4
B	26
C	6
D	31
E	min. 34
F	13
G	134
H	111
I	min. 35

### Dime

Dima di fresatura con inserti



1272844	Dima di fresatura	1 pz.
1365130	Inserti 1-2 per W-Tec 3D+ 60 (fresa Ø 20 e anello guida Ø 30)	1 pz.
1365239	Inserti 1-2 per W-Tec 3D+ 60 (fresa Ø 16 e anello guida Ø 27)	1 pz.

### Tasca

Tasca per telaio in acciaio



1365299	Tasca W-Tec 3D+ 60	10 pz.
---------	--------------------	--------

### Kit

Kit piastra di rinforzo con spessori e vite per telaio ricoperto

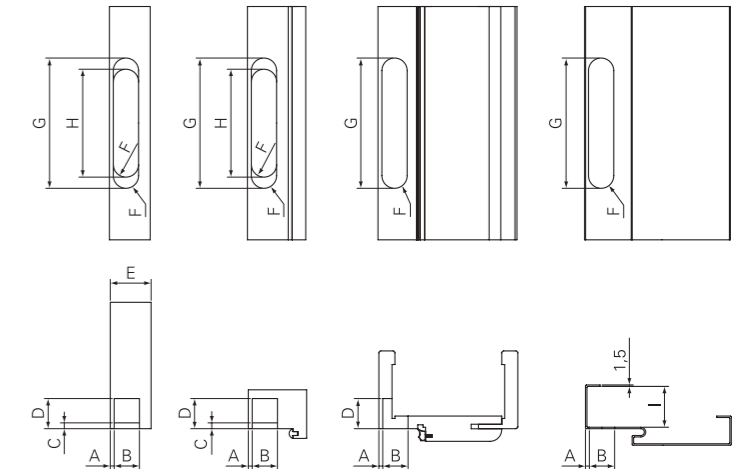
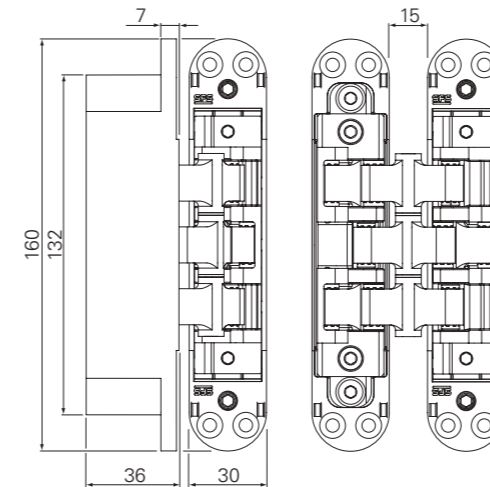


1364646	Kit W-Tec 3D+ 60	10 pz.
---------	------------------	--------

# Descrizione & Accessori



## W-Tec 3D+ 100



Cod. ord. cerniera	W-Tec 3D+ 100	Finitura	Imballo
1367891	W-Tec 3D+ 100	Zincato GSS	2 pz.
1428633	W-Tec 3D+ 100	Cromato opaco	2 pz.
1363919	W-Tec 3D+ 100	Cromato satinato opaco	2 pz.
1502121	W-Tec 3D+ 100	Bianco RAL 9016	2 pz.
1407865	W-Tec 3D+ 100	Nero RAL 9005	2 pz.
1383906	W-Tec 3D+ 100	Bronzato Chiaro	2 pz.
1361254	W-Tec 3D+ 100	Ottonato	2 pz.

Portata	W-Tec 3D+ 100
2 cerniere	80 kg
3 cerniere	100 kg

Rif.	W-Tec 3D+ 100
A	4
B	30
C	7
D	36
E	min. 38
F	15
G	160
H	132
I	min. 40

### Dime

Dima di fresatura con inserti



1272844	Dima di fresatura	1 pz.
1365131	Inserti 1-2 per W-Tec 3D+ 100 (fresa Ø 20 e anello guida Ø 30)	1 pz.
1365240	Inserti 1-2 per W-Tec 3D+ 100 (fresa Ø 16 e anello guida Ø 27)	1 pz.

### Tasca

Tasca per telaio in acciaio



1365313	Tasca W-Tec 3D+ 100	10 pz.
---------	---------------------	--------

### Kit

Kit piastra di rinforzo con spessori e vite per telaio ricoperto

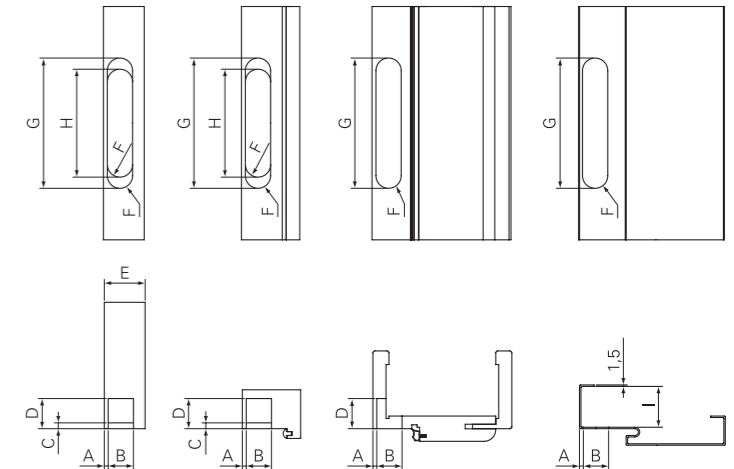
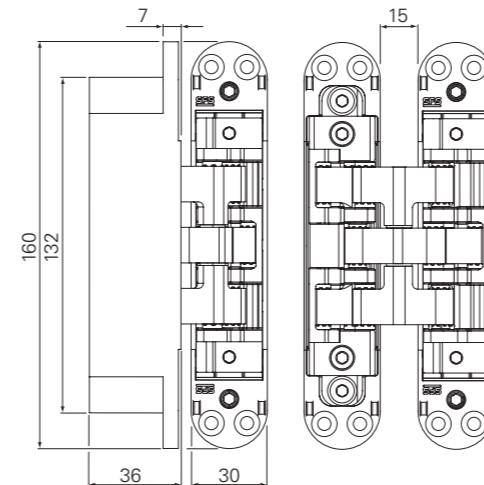


1364662	Kit W-Tec 3D+ 100	10 pz.
---------	-------------------	--------

# Descrizione & Accessori



## W-Tec 3D+ 160



Cod. ord. cerniera	W-Tec 3D+ 160	Finitura	Imballo
1368077	W-Tec 3D+ 160	Zincato GSS	2 pz.
1428631	W-Tec 3D+ 160	Cromato opaco	2 pz.
1364572	W-Tec 3D+ 160	Cromato satinato opaco	2 pz.
1468818	W-Tec 3D+ 160	Bronzato Chiaro	2 pz.
1364560	W-Tec 3D+ 160	Ottonato	2 pz.

Portata	W-Tec 3D+ 160
2 cerniere	140 kg
3 cerniere	160 kg

Rif.	W-Tec 3D+ 160
A	4
B	30
C	7
D	36
E	min. 38
F	15
G	160
H	132
I	min. 40

### Dime

Dima di fresatura con inserti



1272844	Dima di fresatura	1 pz.
1365131	Inserti 1-2 per W-Tec 3D+ 160 (fresa Ø 20 e anello guida Ø 30)	1 pz.
1365240	Inserti 1-2 per W-Tec 3D+ 160 (fresa Ø 16 e anello guida Ø 27)	1 pz.

### Tasca

Tasca per telaio in acciaio



1365313	Tasca W-Tec 3D+ 160	10 pz.
---------	---------------------	--------

### Kit

Kit piastra di rinforzo con spessori e vite per telaio ricoperto



1364662	Kit W-Tec 3D+ 160	10 pz.
---------	-------------------	--------



## **W-Tec 3Ds** cerniera per profili sottili

**La cerniera a scomparsa slanciata e robusta anche per profili sottili.**

La richiesta di porte adatte ad ambienti che soddisfino un design essenziale sta aumentando sempre di più, e con essa anche la tendenza ad utilizzare profili tanto sottili da mimetizzarsi nell'ambiente.

W-Tec 3Ds è una cerniera estremamente stabile grazie al suo meccanismo interno a 7 assi ed è stata realizzata per telai in legno massiccio, ricoperto e acciaio.

W-Tec 3Ds dispone di due regolazioni meccaniche in altezza e lateralmente di +/- 3 mm ed una manuale in profondità di +/- 1 mm.

Tutte le regolazioni sono comunque indipendenti le une dalle altre.

La cerniera W-Tec 3Ds con ingombri minimi sia sull'anta che sul telaio può essere montata sui profili a partire da 24 mm inoltre soddisfa appieno la richiesta dei produttori di porte di poter usare un unico prodotto per applicazioni a filo e applicazioni cosiddette a falso filo.

Disponibile in diversi colori a richiesta, ha una portata fino a 70 Kg.

# W-Tec

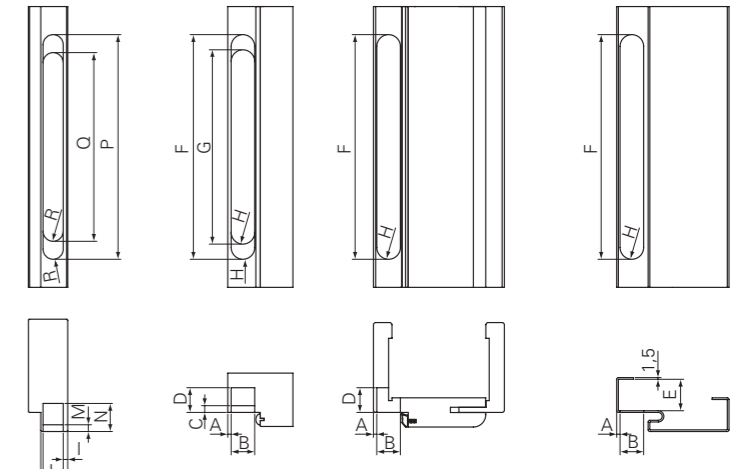
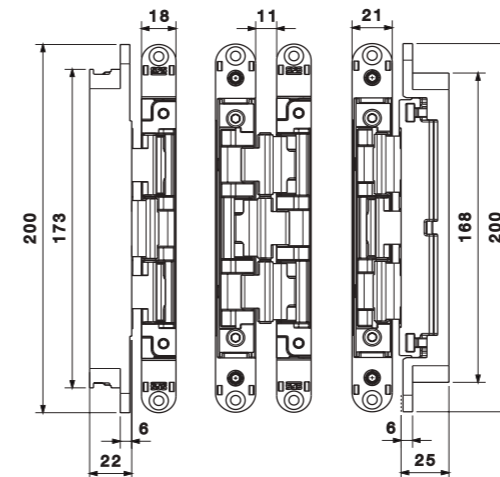
# 3Ds



# Descrizione & Accessori



## W-Tec 3Ds



Cod. ord. cerniera	W-Tec 3Ds	Finitura	Imballo
1500689	W-Tec 3Ds	Zincato GSS	2 pz.
1493626	W-Tec 3Ds	Cromato opaco	2 pz.

Portata	W-Tec 3Ds
2 cerniere	60 kg
3 cerniere	70 kg

### Dime

Dima di fresatura con inserti



1272844	Dima di fresatura	1 pz.
1502830	Kit inserti 2+2 (fresa Ø 16 e anello guida Ø 27)	1 pz.

### Kit

Kit piastra di rinforzo con spessori e vite per telaio ricoperto



1502901	W-Tec 3Ds	10 pz.
---------	-----------	--------

Rif.	W-Tec 3Ds
A	3
B	21
C	6
D	22
E	min. 25
F	200
G	173
H	10,5
I	4
L	18
M	6
N	25
O	min. 24
P	200
Q	168
R	9

### Tasca

Tasca per telaio in acciaio



1502857	W-Tec 3Ds	10 pz.
---------	-----------	--------

## **W-Tec 3Df** cerniera porte tagliafuoco

**La cerniera a scomparsa per porte tagliafuoco in ambienti di design.**

La richiesta di porte tagliafuoco per contesti moderni e di design è l'ultima dichiarata necessità dei designers impegnati a sposare le esigenze pratiche con quelle visive.

Certificata in classe EI 1e2 60

W-Tec 3Df è un'altra innovativa cerniera della gamma W-Tec 3D pensata per resistere nel tempo ai carichi importanti delle porte tagliafuoco.

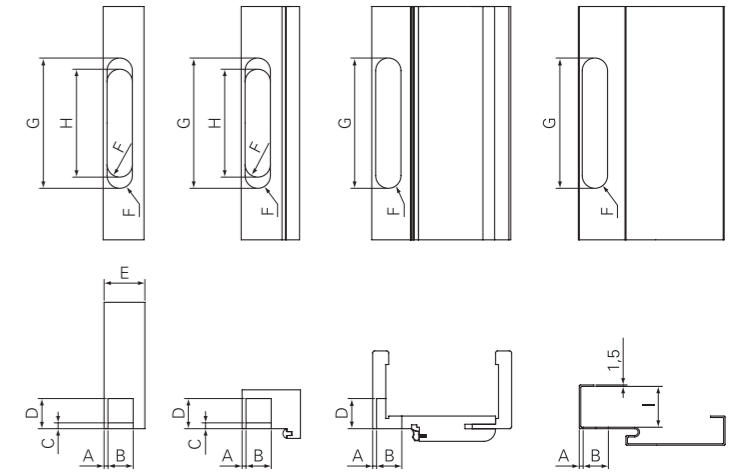
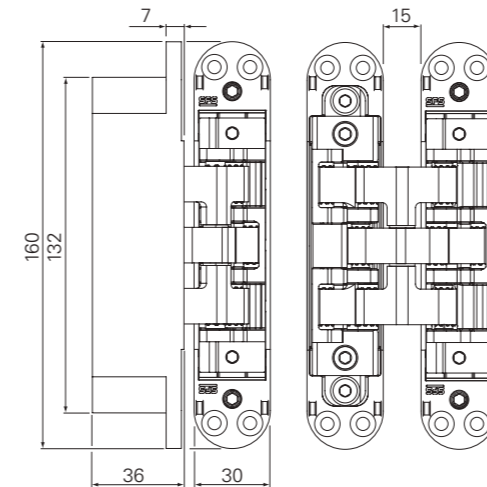
Le regolazioni sono tutte indipendenti una dall'altra esattamente come nella W-Tec 3D+.

Soprattutto in questa versione utilizzata principalmente per porte estremamente pesanti il plus di poter essere regolata una volta montata da una persona sola, è particolarmente apprezzata.



# Descrizione & Accessori

## W-Tec 3Df



Cod. ord. cerniera	W-Tec 3Df	Finitura	Imballo
1481815	W-Tec 3Df	Cromato opaco	2 pz.

Portata	W-Tec 3Df
2 cerniere	140 kg
3 cerniere	160 kg

### Dime

Dima di fresatura con inserti



1272844	Dima di fresatura	1 pz.
1365131	Inserti 1-2 per W-Tec 3D+ 100/160 (fresa Ø 20 e anello guida Ø 30)	1 pz.
1365240	Inserti 1-2 per W-Tec 3D+ 100/160 (fresa Ø 16 e anello guida Ø 27)	1 pz.

### Tasca

Tasca per telaio in acciaio



1365313	Tasca W-Tec 3Df	10 pz.
---------	-----------------	--------

Rif.	W-Tec 3Df
A	4
B	30
C	7
D	36
E	min. 38
F	15
G	160
H	132
I	min. 40

### Kit

Kit piastra di rinforzo con spessori e vite per telaio ricoperto



1364662	Kit W-Tec 3Df	10 pz.
---------	---------------	--------

## **W-Tec 3Di** **cerniera con regolazione manuale**

**La cerniera con la regolazione  
in profondità manuale.**

La cerniera W-Tec 3Di nasce per soddisfare le necessità di tutti i produttori di porte, o manutentori.

Perfetta e adattabile in tutte le applicazioni, questa cerniera a scomparsa esprime tutte le caratteristiche cinematiche che hanno reso famosa e richiesta la cerniera W-Tec 3D+.

La cerniera W-Tec 3Di è regolabile nelle tre dimensioni ma con la regolazione in profondità manuale.

Disponibile nelle versioni 60 e 100 per applicazioni fino a 100 Kg.

Mantiene le stesse dimensioni di fresatura della versione W-Tec 3D+.

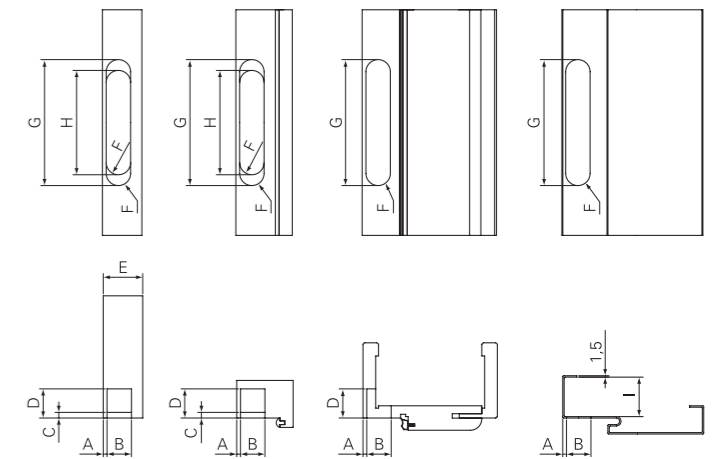
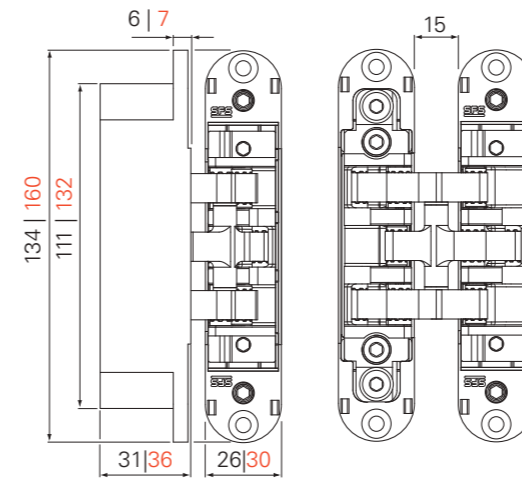


# W-Tec

# 3Di

# Descrizione & Accessori

## W-Tec 3Di 60 | 100



Cod. ord. cerniera	W-Tec 3Di 60	Finitura	Imballo
1365433	W-Tec 3Di 60	Cromato opaco	2 pz.
Codice ordinazione cerniera	W-Tec 3Di 100	Finitura	Imballo
1363919	W-Tec 3Di 100	Cromato opaco	2 pz.

Portata	W-Tec 3Di 60	W-Tec 3Di 100
2 cerniere	50 kg	80 kg
3 cerniere	60 kg	100 kg

Rif.	W-Tec 3Di 60	W-Tec 3Di 100
A	4	4
B	26	30
C	6	7
D	31	36
E	min. 34	min. 38
F	13	15
G	134	160
H	111	132
I	min. 35	min. 40

### Dime

Dima di fresatura con inserti



1272844	Dima di fresatura	1 pz.
1365130	Inserti 1-2 per W-Tec 3D+ 60 (fresa Ø 20 e anello guida Ø 30)	1 pz.
1365131	Inserti 1-2 per W-Tec 3D+ 100/160 (fresa Ø 20 e anello guida Ø 30)	1 pz.
1365239	Inserti 1-2 per W-Tec 3D+ 60 (fresa Ø 16 e anello guida Ø 27)	1 pz.
1365240	Inserti 1-2 per W-Tec 3D+ 100/160 (fresa Ø 16 e anello guida Ø 27)	1 pz.

### Tasca

Tasca per telaio in acciaio



1365299	Tasca W-Tec 3D+ 60	10 pz.
1365313	Tasca W-Tec 3D+ 100/160	10 pz.

### Kit

Kit piastra di rinforzo con spessori e vite per telaio ricoperto



1364646	Kit W-Tec 3D+ 60	10 pz.
1364662	Kit W-Tec 3D+ 100/160	10 pz.

## **W-Tec 3DL** **cerniera per porte pesanti**

**Una somma di alte prestazioni tecniche,  
di design, resistenza e sicurezza.**

Il risultato finale ambito dai progettisti anche per questo tipo di applicazione è un livello di eccellenza assoluta. È per soddisfare queste richieste che SFS ha ampliato ulteriormente la gamma di cerniere a scomparsa, sviluppando la cerniera W-Tec 3DL.

W-Tec 3DL grazie al suo meccanismo interno a 7 assi ed alla particolare forma delle leve estremamente robuste, mantiene la piena stabilità.


Le regolazioni sono facili tutte indipendenti tra di loro e meccaniche.

È una cerniera nata per telai in legno massiccio, ricoperto ed acciaio, ed è applicabile su porte e telai con rivestimento fino a 8 mm o per porte con necessità di scavalco del coprifilo.

Ha una portata fino a 230 kg. con 4 cerniere ed è disponibile in una vasta gamma di colori su richiesta.

W-Tec 3DL è regolabile +/- 3 mm in altezza e lateralmente +/- 1 mm in profondità.

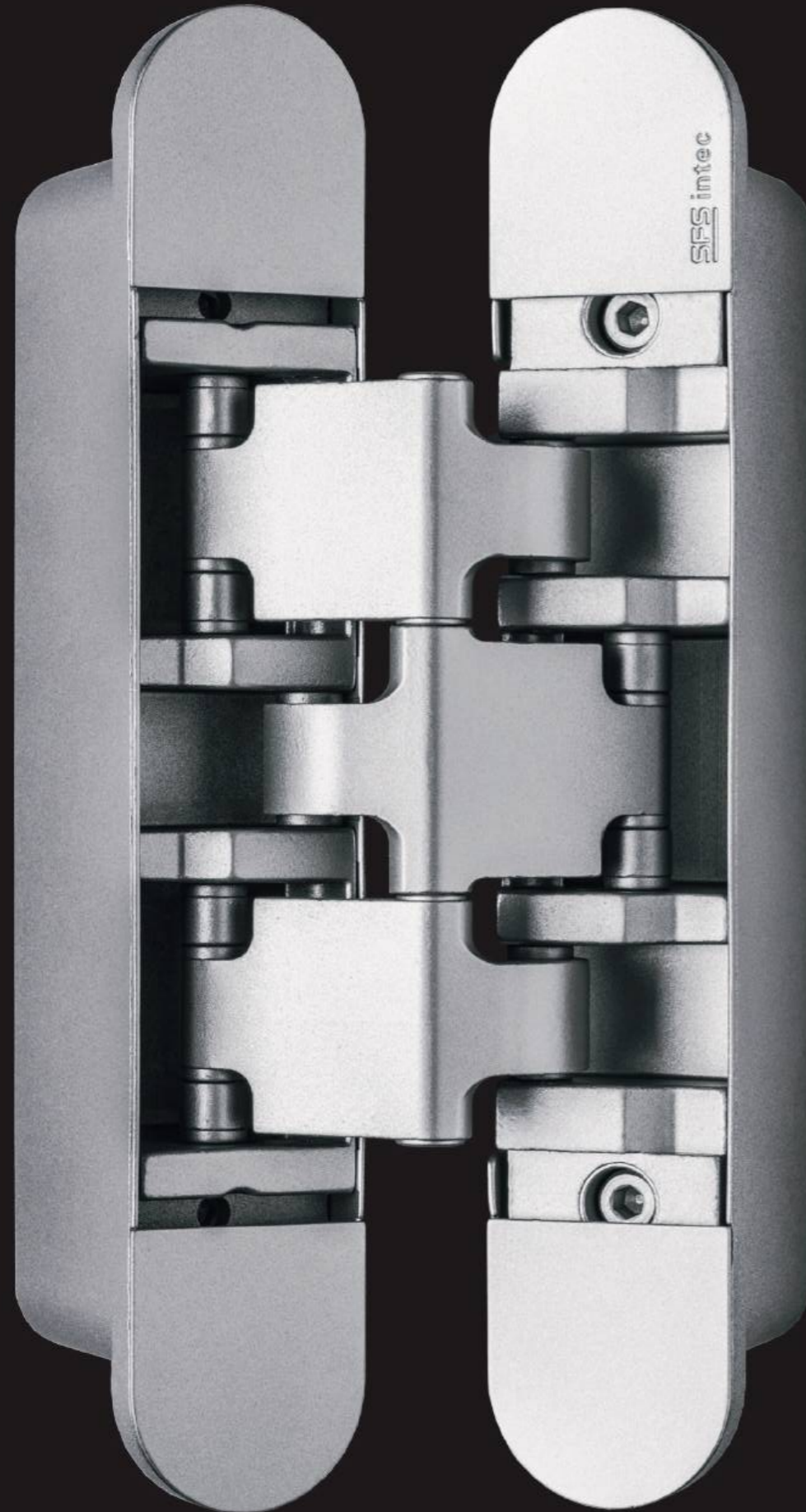
Il particolare accorgimento di poter fissare il telaio separatamente con la cassa della cerniera già applicata aiuta a facilitare le operazioni di montaggio della porta.



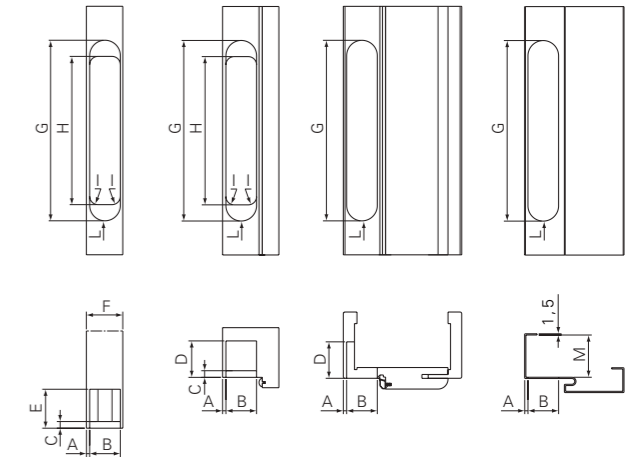
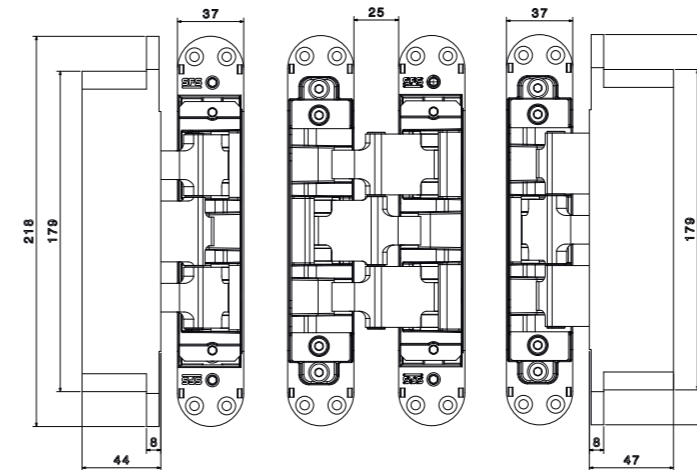
# W-Tec

# 3DL

# Descrizione & Accessori



## W-Tec 3DL

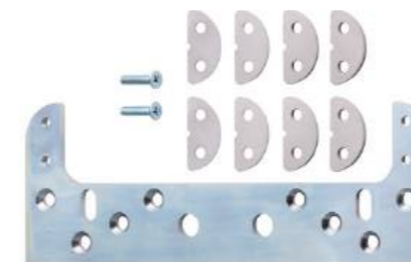


Cod. ord. cerniera		Finitura	Imballo
1558802	W-Tec 3DL	Zincato GSS	2 pz.
1558801	W-Tec 3DL	Cromato opaco	2 pz.

Portata	W-Tec 3DL
2 cerniere	200 kg
4 cerniere	230 kg

### Kit

Kit piastra di rinforzo con spessori e vite per telaio ricoperto



1558328	W-Tec 3DL	10 pz.
---------	-----------	--------

Rif.	W-Tec 3DL
A	min. 4 ÷ max. 8
B	37
C	8
D	44
E	47
F	min. 40+A
G	218
H	179
I	10
L	18,5
M	min. 48

### Dima

Dima di fresatura con inserti



1558749	Dima con inserti	1 pz.
---------	------------------	-------

### Tasca

Tasca per telaio in acciaio

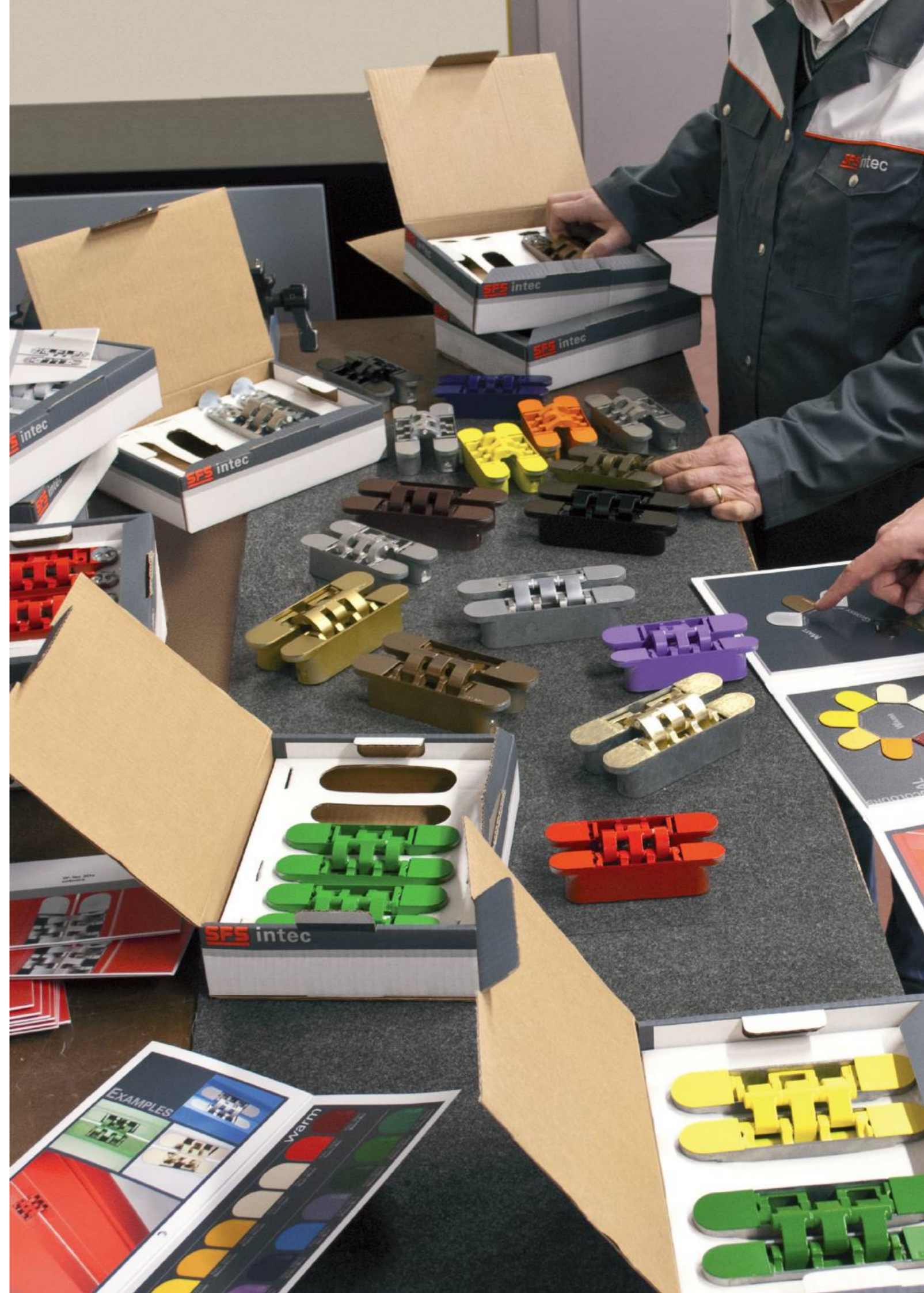


1558326	W-Tec 3DL	10 pz.
---------	-----------	--------





**Inventing**  
**success**  
**together**





SFS intec S.r.l  
Via Castelfranco Veneto 71  
IT-33170 Pordenone

[it.info@sfsintec.biz](mailto:it.info@sfsintec.biz)  
[www.sfsintec.it](http://www.sfsintec.it)