

ARTICOLO 378102

Ruote in gomma, nucleo in polipropilene con parafile, supporto rotante piastra freno anteriore

Diametro 60mm, Larghezza 24mm



Descrizione Ruota

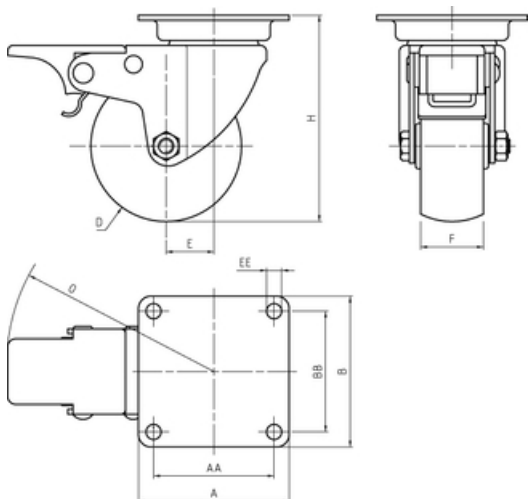
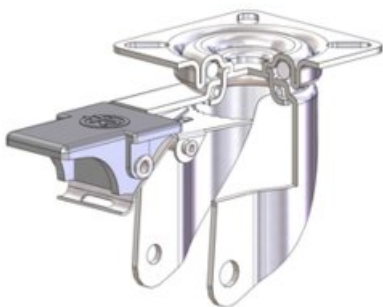
Rivestimento costituito da un anello in gomma antitraccia; nucleo in polipropilene con parafile.

Organo di Rotolamento

Il mozzo è realizzato nello stesso materiale del nucleo e accoglie direttamente l'assale.

Supporto

Supporto costituito da piastra, anello tenuta sfere e forcella in lamiera di acciaio zincato elettroliticamente; organo di rotazione formato da due giri sfere lubrificati a grasso, protetti dalla particolare configurazione della piastra di fissaggio. Perno centrale di acciaio stampato assemblato per ribaditura. Il freno anteriore consente il bloccaggio del supporto e della ruota.



Diametro (D)	60 mm
Larghezza (F)	24 mm
Altezza Totale (H)	82 mm
Dimensioni Esterne Piastra (AXB)	60x60
Interasse Fori di Fissaggio (AAXBB)	45x45
Diametro Fori Piastra	6 mm
Disassamento (E)	21 mm
Raggio Ingombro Freno	83 mm
Portata a 3km/h	50 daN
Mozzo con foro a boccola	

Movimentazione meccanizzata	○ ○ ○ ○ ○
Movimentazione manuale facile	● ● ○ ○ ○
Silenziosità	● ● ● ● ○
Superamento ostacoli	● ● ● ○ ○
Resistenza aggressivi chimici	● ● ● ○ ○
Protezione dei pavimenti	● ● ● ● ○