

ARTICOLO 324103

Ruote in poliammide 6, supporto rotante piastra

Diametro 60mm, Larghezza 22mm



Descrizione Ruota

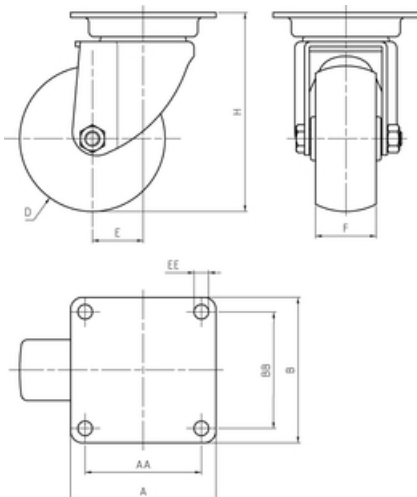
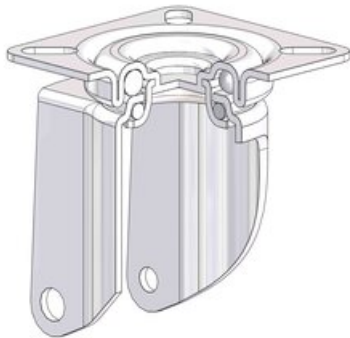
Ruota monolitica in poliammide 6.

Organo di Rotolamento

Il mozzo è realizzato nello stesso materiale del nucleo e accoglie direttamente l'assale.

Supporto

Supporto costituito da piastra, anello tenuta sfere e forcella in lamiera di acciaio zincato elettroliticamente; organo di rotazione formato da due giri sfere lubrificati a grasso, protetti dalla particolare configurazione della piastra di fissaggio. Perno centrale integrale con la piastra ottenuto da stampaggio ed assemblato per ribaditura.



Diametro (D)	60 mm
Larghezza (F)	22 mm
Altezza Totale (H)	82 mm
Dimensioni Esterne Piastra (AXB)	60x60
Interasse Fori di Fissaggio (AAXB)	45x45
Diametro Fori Piastra	6 mm
Disassamento (E)	21 mm
Portata a 3km/h	60 daN
Mozzo con foro a boccola	

Movimentazione meccanizzata	○ ○ ○ ○ ○
Movimentazione manuale facile	● ● ● ○ ○
Silenziosità	● ○ ○ ○ ○
Superamento ostacoli	● ○ ○ ○ ○
Resistenza aggressivi chimici	● ● ● ○ ○
Protezione dei pavimenti	● ● ○ ○ ○